

姫路市移動児童センター(まわ〜る)夏休み工作
「くるいん貯金箱」 つくりかた

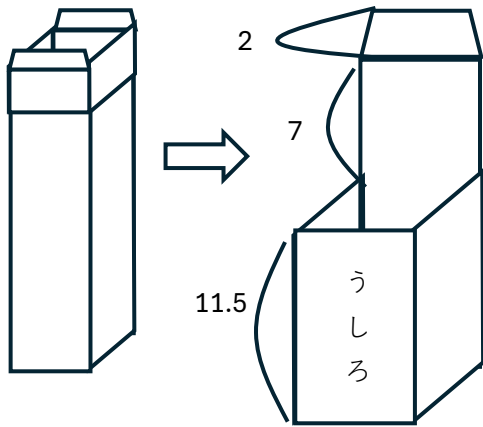


〈準備する物〉

1ℓの牛乳パック1本・定規・油性ペン・はさみ・竹串(14cm以上)・目打ち
 セロハンテープ・飾りに使うもの(色画用紙・折り紙・厚紙・マスキングテープ
 両面テープ・のり・ボンド・シール・色ペンなど)

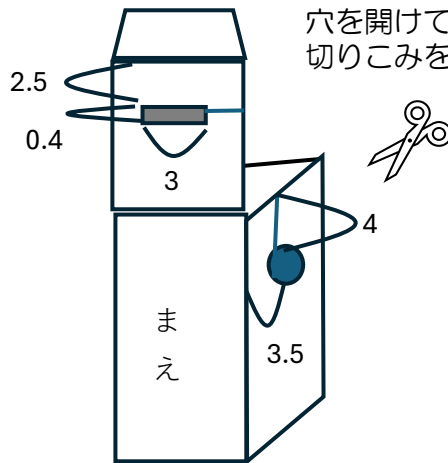
〈つくりかた〉

1 牛乳パックを切る
 単位はcm

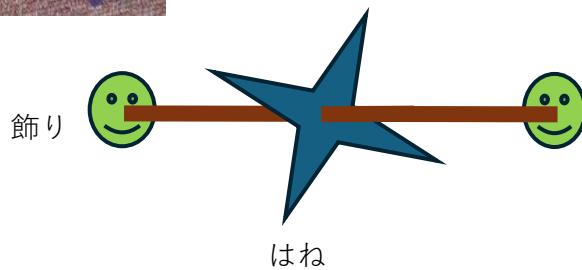


2 お金を入れるところは
 切り込みを入れてくりぬく

横は両側に
 目打ちで大きく
 穴を開けてから
 切りこみを入れる



3 はじめに切った牛乳パックの
 注ぎ口部分で「はね」を作る
 竹ぐしを通し
 テープで真ん中にとめる
 十文字にしテープで固定する。
 少し大きいので、
 はねを5mmずつ切る



4 飾りを作る

5 図のように、テープで竹串に
 「飾り」を貼る

6 牛乳パックに飾りをつける



7 竹串を
 牛乳パックに
 とりつける

